

squidFAMILY



DANSK

manga
street



INDHOLDSFORTEGNELSE

Bordet Squid Small	4-9
Squid Small samling	10-11
Squid small fakta og farver	13
Andre Manga produkter	14
Lidt om Manga	15





SQUID SMALL

Squid er et charmerende og imødekomende bord. Med sine bløde buede linjer og åbningen i bænkladen, inviterer det ind til fælles leg og hyggeligt samvær med både børn og voksne. Squid Small er velegnet til børn i alderen 2-10 år, men voksne kan også godt få plads ved bordet. Det øger kun intimiteten rundt om bordet. Squid er designet til at blive brugt i offentlige rum som børnehaver, vuggestuer og på skoler til de yngre årgange. Og med sine blæksprutteformede ben står det stabilt og danner en tryk ramme der skaber grobund for mange timers leg, læring og skaber glæde.



På modsatte side: "Se det blæser i træerne". Johanne leger og Squids nederste ring giver hende lige lidt ekstra højde når hun står på den.

Til højre: Lea på 1 1/2 kravler let og adræt op på bænken for også at være med i legen.





Bordets udtryk ændrer sig meget, alt efter hvor man ser det fra. Det skyldes den lille asymmetri af benenes placering, ved åbningen i bænkladen. Det giver bordet personlighed og har samtidig en vigtig funktionel betydning; Åbningen i bænkladen, hjælper store som små, ind på plads, hvis man ikke er så sikker på benene, at man kan svinge benet op og hen over bænkladen.

Det runde topbeslag samler bordet, sådan helt praktisk, men kan også være en del af legen, der hvor man sætter den fælles spand med sand, eller skålen med frugt, lige i centrum og til for alle at nå.





Squid lægger, med sin runde form, op til social interaktion. Og med sin store styrke og sikre konstruktion, kan voksne også sidde med ved bordet. Squid bordets begrænsede størrelse, øger intimiteten mellem voksne og børn, når de sidder rundt om det. Det kan danne grobund for hyggelige stunder og samtidig rum for samvær og nærvær mellem børn og voksne og dermed kvalitetstid og høj trivsel for børnene.

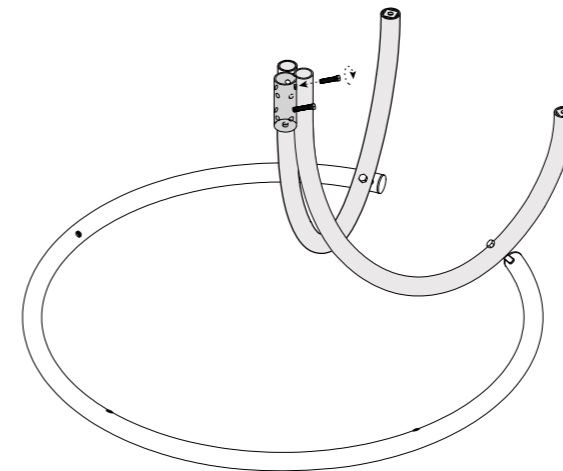
På modsatte side: Mor og Lea fordybet i leg med agern og blade i skålen.
Øverst: To voksne og 2 børn i hyggelig fælles leg og god dialog.



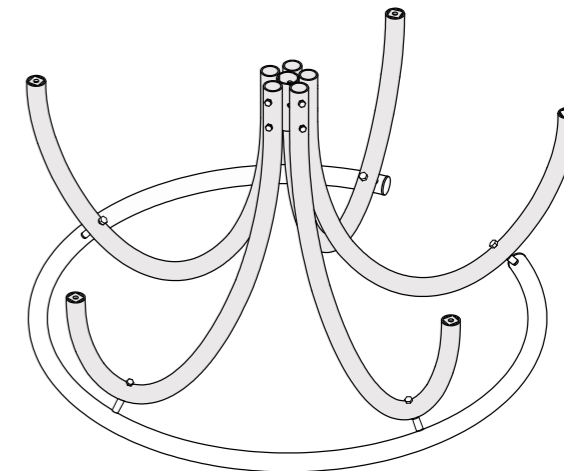
SQUID SMALL SAMLING

Se montagevejledning for samling af bordet. Kort fortalt gør man som vist på illustrationerne nedenfor

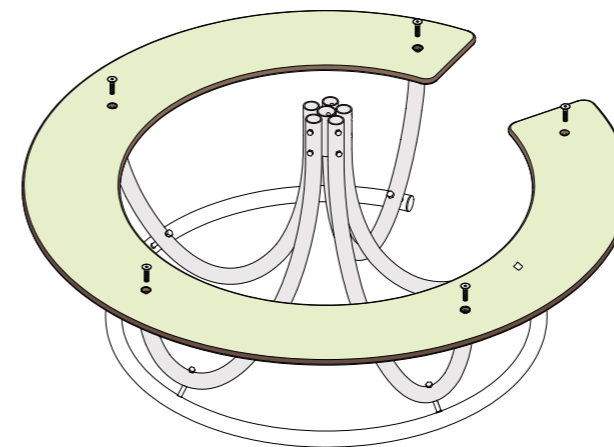
1.



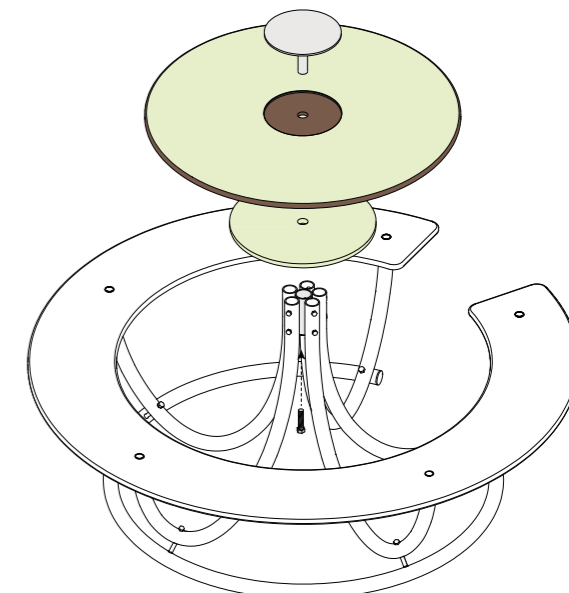
2.



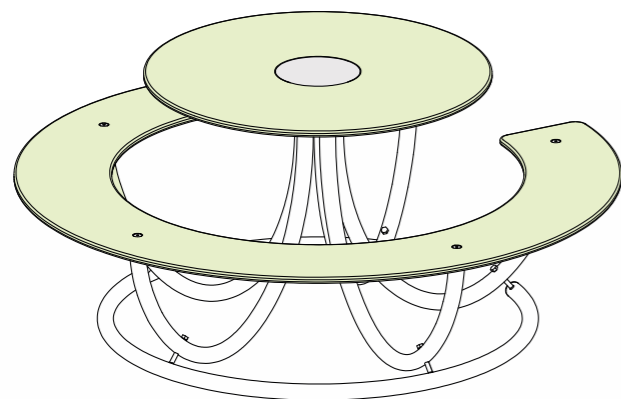
3.



4.



5.



BUY LESS
CHOOSE WELL



SQUID SMALL FAKTA

Squid Small vejer samlet 45 kg.
Bordet egner sig til 6-8 små børn eller 2 voksne og 2-4 børn.

Bordets funktionalitet: Når bordet er samlet, kræver det meget lidt vedligeholdelse. Materialerne er særdeles langtidsholdbare og har en høj styrke. Lang levetid for produktet øger produktets bæredygtighed. Bordet kan let adskilles og dermed let genanvendes.

Materiale: Bord- og bænkladen er lavet af højtryks laminatplade (HPL) - der består af hårdt presset papir og resin. Efter AT de to komponenter er presset hårdt sammen, er det et meget hårdt og slidstærkt materiale. Det er UV beskyttet og ekstremt vejr bestandigt. Det tåler hård frost, sne, regn og hagl og er desuden meget varmebestandigt. Temperatur spænd: -80 minus til 80 C+.

Ben, styrering mm er i galvaniseret jern, som også er særdeles holdbart og modstandsdygtigt.

Bordet kan let rengøres, med blød børste, klud og evt. med lunkent vand med lidt sulfo i.

SQUID SMALL FARVER



RAL
1003



RAL
1015



RAL
6034



RAL
8017

SQUID FASTMONTERET

Squid vil kunne fastgøres med et beslag, rundt om styreringen og fastgøres til hårdt underlag.



SCOOP & SCOOPi SEAT

Scoop serien lægger op til ophold, socialt samvær og hygge i byrummet. Serien vil fint kunne bruges sammen med Squid bordet. Denne serie består af Scoopi Seat som er en puf der kan placeres i forskellige formationer og evt. sammen med urtepotten Scoop. Som tilbehør til Scoopi Seat er der to forskellige borde Scoopi Table og Scoopi Table Top.



reddot design award



DESIGN PLUS



reddot design award



OM FIRMAET

Firmaet Manga Street ApS er en dansk design virksomhed ejet af industriel designer Julie Storm Christensen og Kurt Christensen. Siden begyndelsen (Storm Design fra 2003) har firmaet modtaget megen anerkendelse for sine design og har modtaget mange internationale designpriser for dets produkter.

OM PRODUKTIONEN

For at sikre at Mangas produkter har den kvalitet og finish, som vi ønsker os og for at sikre en nær kontakt til leverandørerne produceres vores produkter i Danmark. Mangas produkter bliver således fremstillet af nogle af de dygtigste håndværkere i Danmark, som har stor erfaring med at fremstille designprodukter i høj kvalitet. Derudover mindsker det transportlængden i forhold til vores distributører, da man ikke skal transportere produkterne, fra et produktionssted fx i Fjernøsten og til et lager i Danmark. Det gavner miljøet.

OM SAMARBEJDER

Manga Street lægger vægt på gode og nære samarbejder. Vi går ind for gensidig respekt og en god kommunikation og dialog i forhold til kunder og samarbejdspartnere.

OM MILJØET

Manga Street bestræber sig på at træffe så miljøbevidste valg som muligt: Plastikken, som vi bruger til vores produkter, kan genanvendes og den inderste del af Scoop er altid lavet i sort genbrugsplast. Det reducerer udledningen af CO2 og sparer på råstofforbruget. Produkterne designes så materialerne så vidt muligt er lette at afmontere eller skilles ad, så det enkelte materiale kan genanvendes eller få nyt liv i andre produkter. Produkterne er langtidsholdbare hvilket også gavner miljøet. Manga har indledt et samarbejde med Trees for the future, som udfører projekter, hvor de genplanter træer udsatte steder på kloden. Desuden støtter vi Plastic Ocean Clean Up i deres bestræbelser på at opsamle plastik affald fra verdenshavene. Og så er vi partnere i Plastic Ocean Forum som også arbejder for opsamling og genanvendelse af plasten i verdens have og floder.

manga street



MANGA STREET APS
www.mangastreet.eu

Natskyggevej 30
3390 Hundested
Danmark

T : +45 2679 2521

Fotos: Anna-Lene Riber