

hanit®

# SENIORENBANK TARLO :: TARLO SENIOR'S BENCH

## MIT LEHNE :: WITH REST

Vielen Dank, dass Sie sich für ein Produkt aus hanit® **Recyclingkunststoff** entschieden haben.

Im Folgenden erhalten Sie wichtige Montagehinweise, die beim Zusammenbau unbedingt Berücksichtigung finden müssen.

Wir weisen darauf hin, dass bei Nichtbeachten die Garantie und die Gewährleistungspflicht erlöschen.

::

*Thank you for purchasing a hanit® recycled plastic product.*

*Below you will find important installation instructions, which must be taken into account during assembly.*

*We point out that neglecting these instructions will void the warranty.*





**ABMESSUNGEN: CA. 160 X 57,5 X 95 CM :: DIMENSIONS: 160 X 57.5 X 95 CM**

**SITZHÖHE: 52 CM :: SEAT HEIGHT: 52 CM**

**OPTIONAL: BODENANKER TYP 1 :: OPTIONAL: GROUND ANCHOR TYPE 1**



## STÜCKLISTE :: PARTS LIST

Nummer :: Number	Name :: Name	Zeichnung :: Drawing	Maße :: Dimensions	Anzahl :: Amount
1	Sitzelement :: Seat element		150 x 40 x 5 cm	1
2	Rückenbrett :: Backboard		150 x 12 x 4,7 cm	3
3	Bankfüße :: Bench ends		58 x 12,5 x 95 cm	2
4	Senkkopfschraube :: Countersunk screw		Ø 6x60 mm	24



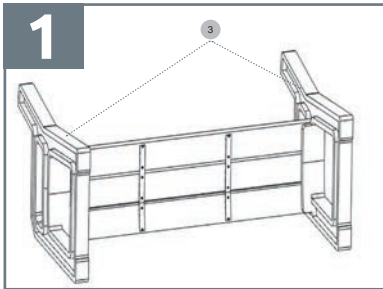
Nummer :: Number	Name :: Name	Zeichnung :: Drawing	Maße :: Dimensions	Anzahl :: Amount
5	Bit :: Bit		TX25	1

### **Notwendiges Werkzeug :: Necessary tools**

Akkuschrauber :: *Cordless Screwdriver*

Schonhammer :: *Mallet*

### **Zusammenbau :: Assembly**

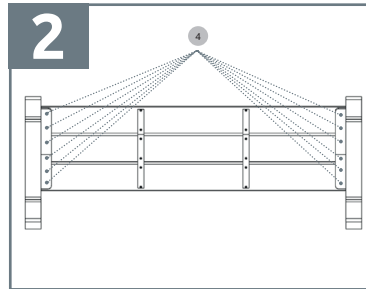


DE

Schieben Sie nun die Bankfüße mit den Öffnungen und den Vorbohrungen bis zum Anschlag über das Sitzelement. Stellen Sie sicher, dass die Bankfüße bis zum Anschlag aufgeschoben werden. Benutzen Sie gegebenenfalls einen Schonhammer.

EN

Now push the bench feet with the openings and the pre-drilled holes over the seat element as far as they will go. Make sure that the bench feet are pushed all the way. If necessary, use a soft-face mallet.

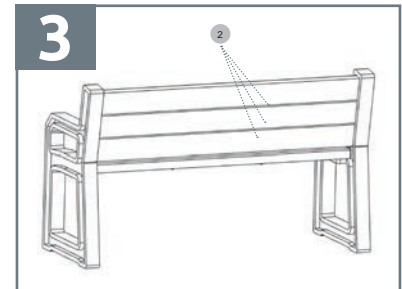


DE

Verschrauben Sie die Bankfüße mit je sechs Senkkopfschrauben durch die vorgebohrten Löcher im Fuß.

EN

Screw the bench feet with eight screws each through the pre-drilled holes into the foot.



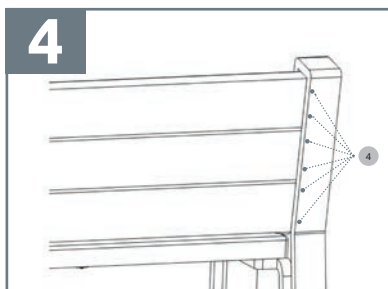
DE

Schieben Sie nun die drei Rückenbretter in die vorgesehene Öffnung der Bankfüße.

EN

Now push the three back boards into the provided opening of the bench feet.

## Zusammenbau :: Assembly



DE

Verschrauben Sie anschließend die Rückenbretter in einem Abstand von 8 mm mit je sechs Senkkopfschrauben durch den vorgebohrten Bankfuß.

EN

*Then screw the back boards at a distance of 8 mm with six screws through the pre-drilled bench foot.*